

NUEVO Elong Jet

TREBOL



Inodoro Elong Jet

- o Diseño Moderno.
- o Sistema silencioso.
- o Bajo consumo de agua 6 litros.
- o Aro elongado para mayor comodidad
- o Con válvula dual de presión de agua que permite seleccionar el volumen de agua en la descarga.



Con el botón pequeño obtiene una descarga **3 litros**



Y con el botón grande obtiene una descarga completa **6 litros**

NUEVO
SISTEMA DUAL
DE MANEJO SELECTIVO



Válvula dual de doble descarga

CARACTERÍSTICAS

Ref. 225 Salida Vertical / 325 Tanque

- o Se suministra con accesorios internos de estanque y con capuchones cerámicos para revestir los pernos de fijación al piso.
- o Opcional: Asiento de plástico.

REQUERIMIENTOS PARA LA INSTALACIÓN

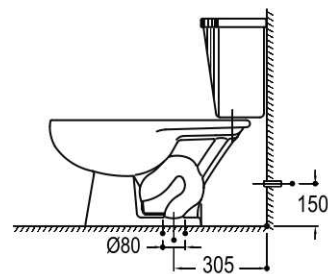
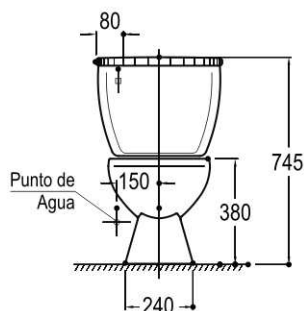
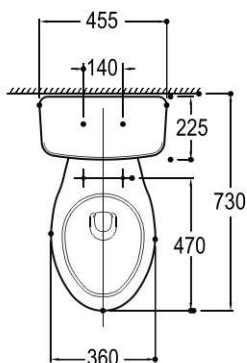
- o Cuello de cera para inodoros o masilla sanitaria.

COLORES DISPONIBLES

- o Blanco, Boné, Silver, Azul Pastel, Verde Esmeralda, Negro, Guinda, Azul Profundo



Eficacia en la descarga para una máxima acción del sifón



TREBOL  Máxima Calidad, Garantía Reconocida

Porcelanatos 40x40

Pulido y Rectificado



CARRARA 40x40



GRANITO 40x40

porcelanatos



Carrara Gris

Carrara Beige

CARRARA	Grupo de Utilización	Pared 25x40	Piso 30x30	Piso 40x40
Gris	5			✓
Beige	5			✓



Granito Blanco

Granito Gris

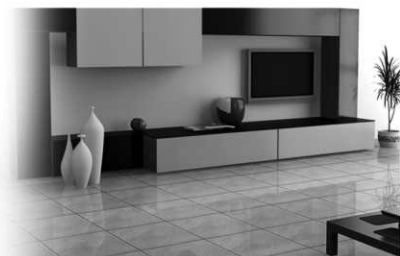
GRANITO	Grupo de Utilización	Pared 25x40	Piso 30x30	Piso 40x40
Blanco	5			✓
Gris	5			✓

HUESO 40x40



Hueso

Hueso	Grupo de Utilización	Pared 25x40	Piso 30x30	Piso 40x40
	5			✓



Grupo de Utilización CELIMA TREBOL - INTENSIDAD DE USO

GRUPO DE UTILIZACIÓN 5	TRÁNSITO SUPER INTENSO	PISOS EN INTERIORES Y EXTERIORES: Áreas Públicas, Hospitales, Comercio, Aeropuertos.

CUADRO DE EMBALAJE

PRODUCTO	TAMAÑO	CAJA			EUROPALET (inc. Parihuela 31kg)		
		PIEZAS	METROS	KG.	CAJAS	METROS	KG.
PISO / PARED	40x40*	9	1,5	24,3 24,8	56	84	1,391.8 1,419.8

* Variación en peso por caja o europalet => variación por horno